



Der tragbare Calibrator OM-HM 422D findet seine Anwendung in der Prüfung und Kalibrierung von Druckmessumformern. Mit ihm ist es möglich, Überdruck- Unterdruck und Differenzdruck zu simulieren. Mit Hilfe einer integrierten Handpumpe kann ein Überdruck von max. 17 bar bzw. ein 80 %iges Vakuum erzeugt werden und mittels Variobalg exakt eingestellt werden. Über den Fremdlufteingang und ein Dosierventil kann extern Druck eingespeist werden. Auf dem integrierten, analogen Kleinmanometer wird der erzeugte Druck direkt abgelesen, dies erleichtert die Simulation mit

digitalen Anzeigegegeräten. Es stehen Messbereiche von 25 mbar bis 17 bar zur Auswahl. Bei diesem Calibrator können 2 Digital Manometer der Typenreihe HM28 bzw. HM38 eingebaut werden. So können bis zu 4 Relativ- Absolutdrucksensoren bzw. 2 Differenzdrucksensoren kombiniert werden. Die eingebauten Digitalmanometer sind auf 9 verschiedene Maßeinheiten umschaltbar und verfügen über weitere Optionen. Details entnehmen Sie bitte den entsprechenden Datenblättern HM28 bzw. HM38.

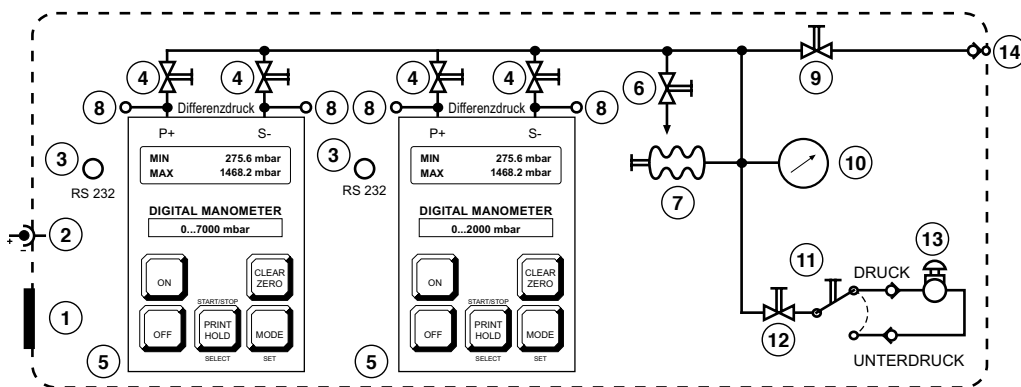
OMESS-CALIBRATOR

OM-HM 422D

Technische Daten:

Messinstrumente:	2 Digital-Manometer HM 28 bzw. HM38
Messbereiche:	25 mbar bis 17 bar
Genauigkeiten:	siehe Datenblatt HM 28 / HM38
Messmedien:	inerte Gase/Instrumentenluft
Pneumatische Anschlüsse:	für Kunststoffschlauch Ø 6/4 mm
Betriebstemperatur:	-5 °C bis +50 °C
Lagertemperaturbereich:	-20 °C bis +60 °C
Stromversorgung:	9 V DC Batterie oder Steckernetzteil 220 V/50 Hz
Abmessungen:	ca. (410 x 260 x 230) mm
Gewicht:	ca. 7 kg

Layout:



- | | |
|----------------------------------|-------------------------------------|
| 1. Batterie 9 V (Option) | 8. Prüflingsanschluß |
| 2. Niederspannungsbuchse | 9. Dosier-Durchgangs-/Absperrventil |
| 3. RS-232-Schnittstelle | 10. Kleinmanometer |
| 4. Absperrventil | 11. Über-/Unterdruckumschalter |
| 5. Druckmessgerät HM28 bzw. HM38 | 12. Absperrventil |
| 6. Dosierventil | 13. Handpumpe |
| 7. Variobalg | 14. Fremdlufteingang |

Zubehör:

- SCS Zertifikat
- Bedienungsanleitungen
- 2 Ersatzüberwurfmuttern
- 2 m Kunststoffschlauch

Optionen:

- Steckernetzteil 220 V/50 Hz
- PC Bedienersoftware
- PC-Kabel
- DAkkS-DKD-Kalibrierschein

Technische Änderungen vorbehalten.